

## Used symbols (使用される記号)

d	[mm]	Shaft diameter (軸径)
D	[mm]	Hub inside diameter (ハブ内径)
Mt	[Nm]	Max. transmittable torque Fax = 0 (伝達トルク Fax=0)
Fax	[kN]	Max. transmittable axial force Mt = 0 (軸方向の伝達力 Mt=0)
Pw	[N/mm <sup>2</sup> ]	Average pressure on the shaft (軸にかかる面圧)
Pn	[N/mm <sup>2</sup> ]	Average pressure on the hub (ハブにかかる面圧)
L	[mm]	Length of the pressure ring (圧力輪の長さ)
L1	[mm]	Width of the locking device without screws (ボルトなしのクランプブッシュの幅)
L2	[mm]	Width of the locking device with screws (ボルト付のクランプブッシュの幅)
Z		Number of clamping screws (締付ボルトの数量)
S		Size of the clamping screws (締付ボルトのサイズ)
MA	[Nm]	Tightening torque of the clamping screws (締付ボルトの締付トルク)

## Recommended tolerances & surfaces (推奨はめあい公差と表面粗さ)

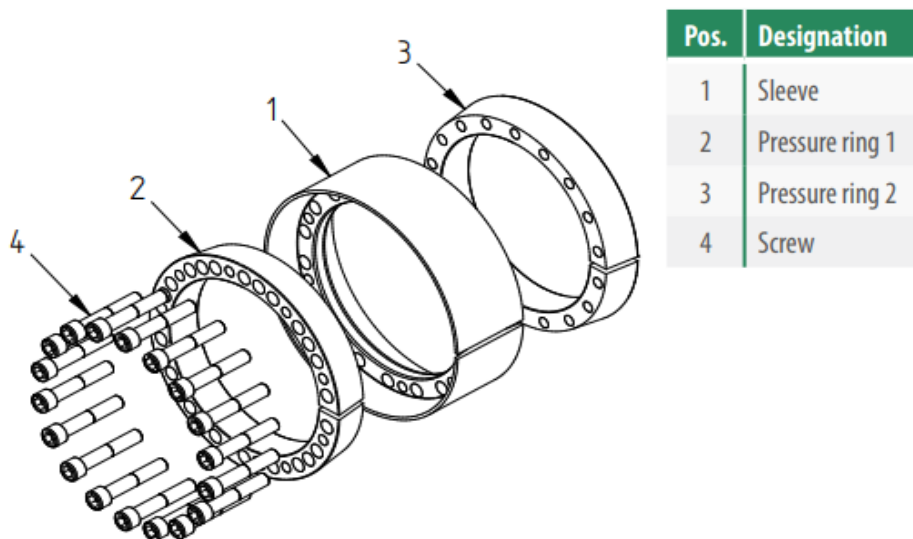
Shaft	h8 / Rz10
Hub	H8 / Rz10

## Bending loads (曲げ加重)

Bending moment (share)	MB max = 0,4 * Mt
Bending angel	max. 5°

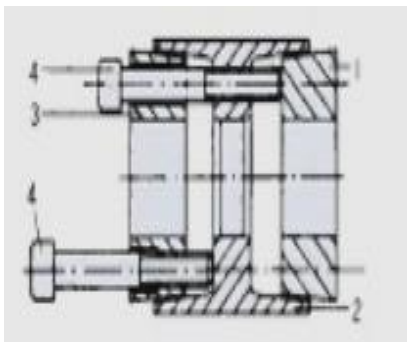
## More properties (その他のプロパティ)

- low axial displacement during assembly
- good self-centering  
良好な自己調芯性があり、軸とハブのインロー構造は不要です。
- low self-locking  
分解時、外輪と圧力リングが外れにくい構造です。



Pos.	Designation
1	Sleeve
2	Pressure ring 1
3	Pressure ring 2
4	Screw

### ◆分解時の補足事項



この機種は、圧力リングが外輪から外れにくいので、使用ボルトを用いて抜きタップに差し込み引き抜いてください。

締付ボルト穴の左右の孔が、前・後圧力リングの取外し孔です。

《寸法性能表》

d		D	Mt	Fax	Pw	Pn	Z	S			MA	L	L1	L2	Weight
mm	x	mm	Nm	kN	N/mm2	N/mm2	本	ボルトサイズ*			Nm	mm	mm	mm	Kg
100	x	145	7800	157	80	46	7	M10	x	60	83	62	74	84	4.2
110	x	155	9800	180	83	50	8	M10	x	60	83	62	74	84	4.6
120	x	165	12100	202	83	51	9	M10	x	60	83	64	76	86	5.1
130	x	180	14600	225	85	52	10	M10	x	60	83	64	76	86	6.1
140	x	190	17300	247	84	52	11	M10	x	60	83	66	78	88	6.7
150	x	200	18500	247	73	53	11	M10	x	70	83	62	84	94	6.7
160	x	210	23900	299	75	48	9	M12	x	75	145	78	92	104	8.9
170	x	225	28200	332	79	50	10	M12	x	75	145	78	92	104	10.4
180	x	235	29800	332	79	50	10	M12	x	70	145	75	86	100	10.6
190	x	250	38100	401	67	50	9	M14	x	80	230	85	112	126	13.8
200	x	260	44500	446	70	54	10	M14	x	90	230	85	112	126	14.5
220	x	285	53900	490	74	54	11	M14	x	90	230	85	112	126	17.2
240	x	305	66000	551	76	56	9	M16	x	90	355	85	112	128	18.6
260	x	325	87400	673	75	57	11	M16	x	100	355	97	124	140	22.7
280	x	355	111000	795	72	55	13	M16	x	90	355	108	136	152	31.7
300	x	375	119000	795	73	52	13	M16	x	90	355	108	127	143	33.7
320	x	405	138000	865	65	47	15	M16	x	90	355	120	142	142	45.6
340	x	425	142000	841	60	44	15	M16	x	90	355	120	142	158	48.1
360	x	455	195000	1088	67	49	16	M18	x	130	485	130	160	178	62.1
380	x	475	235000	1240	67	48	13	M20	x	130	690	145	172	192	72.6
400	x	495	305000	1526	78	56	16	M20	x	130	690	145	172	192	76
420	x	515	320000	1526	69	54	16	M20	x	130	690	145	180	190	79.4
440	x	545	377000	1717	74	52	18	M20	x	130	690	160	180	200	102
460	x	565	394000	1717	71	56	18	M20	x	130	690	145	180	200	96.2
480	x	585	457000	1907	75	54	20	M20	x	130	690	160	180	200	110.3
500	x	605	476000	1907	72	60	20	M20	x	130	690	140	180	200	100.1
520	x	630	556000	2141	73	50	18	M22	x	140	930	180	202	224	140.4
540	x	650	610000	2260	74	51	19	M22	x	140	930	180	202	224	145.3
560	x	670	666000	2379	75	52	20	M22	x	140	930	180	202	224	150.2
580	x	690	632000	2180	66	47	20	M22	x	140	930	180	208	208	155
600	x	710	653000	2180	64	45	20	M22	x	140	930	180	208	230	159.9
620	x	730	585000	1888	78	62	21	M20	x	90	930	110	140	140	100.7