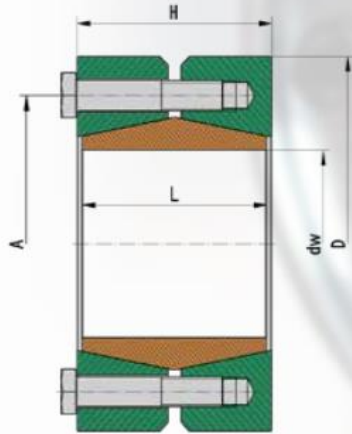


W 1.4122 (stainless)

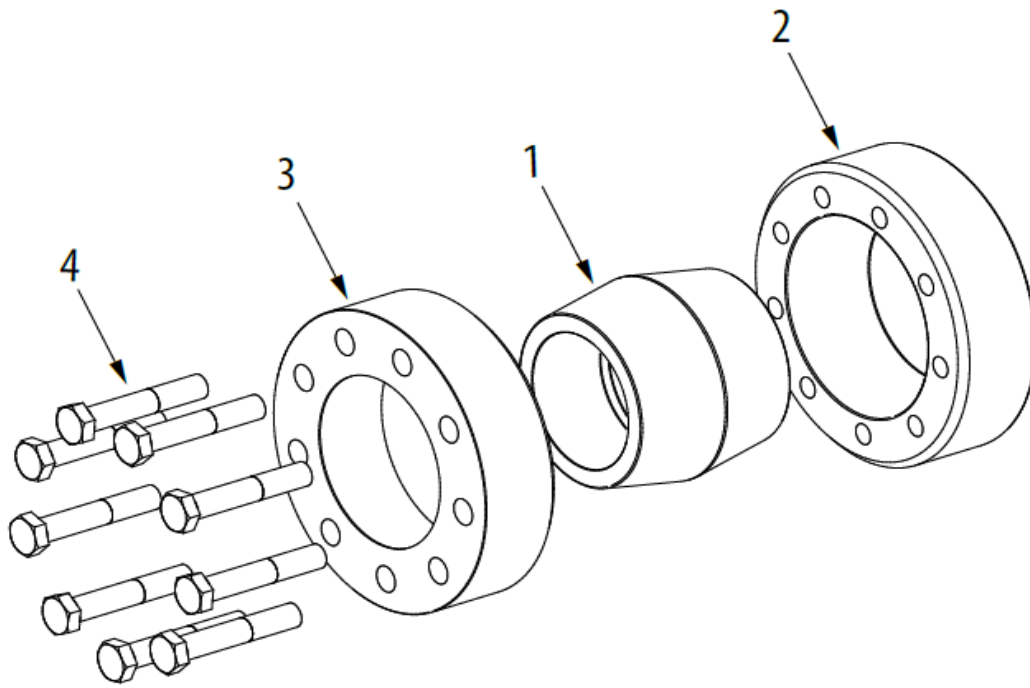


Used symbols (使用される記号)

dw	[mm]	Shaft diameter (軸径)
Mmax	[Nm]	max.transmittable torque at Fax=0 (軸力=0における最大伝達可能なトルク)
Fax	[kN]	max.transmittable axial force at Mt=0 (MT=0における最大伝達可能軸力)
D	[mm]	Outer diameter of coupling (カップリング外形)
L	[mm]	Length of sleeve (スリーブの長さ)
H	[mm]	Width of shaft coupling (カップリング幅寸法 手締めでボルト除く)
A	[mm]	Pitch circle diameter of bolting (ボルト配列のPCD)
MA		Required tightening torque of clamping screws (ボルトの締め付けトルク)
Z		Number of screws (ボルト本数)
S		Size of screws (ボルトサイズ)
Pw	[N/mm ²]	Average contact pressure on the shaft (規定トルクで締め付けた時に発生する、軸側の平均面圧)

Design of the disc (ディスクのデザイン)

- d < 70 Discs without washers (ワッシャなし)
- d ≥ 70 Disc with washers (ワッシャあり)



Pos.	Designation	
1	Sleeve	
2	Pressure ring G	後部圧力リング G
3	Pressure ring Dg	前部圧力リング Dg
4	Screw	

Ordering information: TAS W-Typ/d1/ d2 (e.g: TAS W070/065/070 1.4122 ...
further sizes on request)

《寸法性能表》

Type	dw	Mmax	Fax	D	L	H	A	MA	Z	S		Pw	Weight	
mm	mm	Nm	kN	mm	mm	mm	mm	Nm	本	ボルトサイズ	DIN	Class	N/mm ²	Kg
W015	15	75	10	55	30	33	37	5.8	7	M5x25	933	A4-K80	95	0.4
W015	17	137	16	55	30	33	37	5.8	7	M5x25	933	A4-K80	135	0.4
W020	18	105	12	60	34	37	42	7.5	8	M6x30	931	A4-K80	81	0.4
W020	20	155	16	60	34	37	42	7.4	8	M6x30	931	A4-K80	97	0.5
W020	22	241	22	60	34	37	42	7.4	8	M6x30	931	A4-K80	125	0.5
W025	23	250	22	66	38	41	48	9.3	8	M6x30	931	A4-K80	106	0.5
W025	25	355	28	66	38	41	48	9.4	8	M6x30	931	A4-K80	127	0.7
W025	27	475	35	66	38	41	48	9.4	8	M6x30	931	A4-K80	146	0.7
W030	28	435	31	76	42	45	54	8.2	10	M6x35	931	A4-K80	113	0.7
W030	30	562	37	76	42	45	54	8.2	10	M6x35	931	A4-K80	127	0.8
W030	32	667	42	76	42	45	54	8.2	10	M6x35	931	A4-K80	132	0.8
W035	33	510	31	80	46	49	62	8.2	12	M6x35	931	A4-K80	87	0.8
W035	35	660	38	80	46	49	62	8.2	12	M6x35	931	A4-K80	100	1.3
W035	37	820	44	80	46	49	62	8.2	12	M6x35	931	A4-K80	111	1.3
W040	38	810	43	98	50	54	71	20	8	M8x40	931	A4-K80	96	1.3
W040	40	985	49	98	50	54	71	20	8	M8x40	931	A4-K80	105	1.5
W040	43	1280	60	98	50	54	71	20	8	M8x40	931	A4-K80	118	1.5
W050	44	1440	65	115	60	64	86	39.5	8	M10x45	931	A4-K80	106	1.5
W050	50	2190	88	115	60	64	86	39.5	8	M10x45	931	A4-K80	124	2.5
W050	54	2700	100	115	60	64	86	39.5	8	M10x45	931	A4-K80	131	2.5
W060	55	2560	93	125	70	74	98	39.5	10	M10x50	931	A4-K80	103	2.5
W060	60	3420	114	125	70	74	98	39.5	10	M10x50	931	A4-K80	116	4
W060	64	4200	131	125	70	74	98	39.5	10	M10x50	931	A4-K80	125	4
W070	65	4110	126	148	80	85	112	39.5	12	M10x60	931	A4-K80	104	4
W070	70	5200	149	148	80	85	112	39.5	12	M10x60	931	A4-K80	113	5.3
W070	74	6170	167	148	80	85	112	39.5	12	M10x60	931	A4-K80	120	5.3
W080	75	6950	185	170	94	99	130	68	12	M12x70	931	A4-K80	112	5.3
W080	80	8400	210	170	94	99	130	68	12	M12x70	931	A4-K80	119	8.4
W080	84	9280	221	170	94	99	130	68	12	M12x70	931	A4-K80	119	8.4
W090	85	8550	201	185	104	109	145	166	7	M16x80	931	A4-K80	99	8.4
W090	90	10250	228	185	104	109	145	166	7	M16x80	931	A4-K80	106	13.1
W090	94	11730	250	185	104	109	145	166	7	M16x80	931	A4-K80	111	13.1
W100	95	13400	335	200	114	119	158	166	9	M16x90	931	A4-K80	113	13.1
W100	100	15580	312	200	114	119	158	166	9	M16x90	931	A4-K80	119	17
W100	104	17450	336	200	114	119	158	166	9	M16x90	931	A4-K80	123	17
W110	105	19700	375	217	124	129	170	156	12	M16x90	931	A4-K80	125	17
W110	110	22400	407	217	124	129	170	156	12	M16x90	931	A4-K80	129	21
W110	114	24750	434	217	124	129	170	156	12	M16x90	931	A4-K80	133	21
W120	115	25800	449	235	134	139	184	166	13	M16x90	931	A4-K80	126	21
W120	120	28960	483	235	134	139	184	166	13	M16x90	931	A4-K80	130	27
W120	124	31260	504	235	134	139	184	166	13	M16x90	931	A4-K80	131	27
W130	125	32580	521	267	150	155	206	326	10	M20x110	931	A4-K80	123	45
W130	130	35770	550	267	150	155	206	326	10	M20x110	931	A4-K80	125	45
W130	134	39250	586	267	150	155	206	326	10	M20x110	931	A4-K80	129	45
W140	135	39350	583	280	160	165	218	326	11	M20x110	931	A4-K80	121	55
W140	140	43410	620	280	160	165	218	326	11	M20x110	931	A4-K80	124	55
W140	144	46820	650	280	160	165	218	326	11	M20x110	931	A4-K80	127	55
W150	145	47120	650	302	170	175	230	326	12	M20x120	931	A4-K80	118	70
W150	150	51560	687	302	170	175	230	326	12	M20x120	931	A4-K80	121	70