



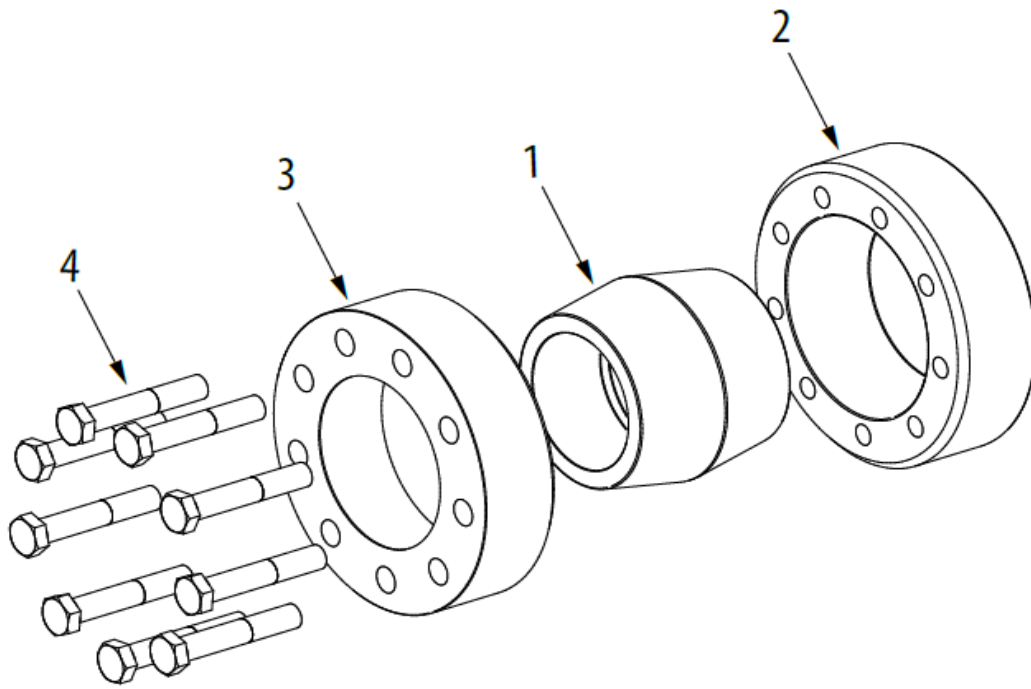
Used symbols (使用される記号)

dw	[mm]	Shaft diameter (軸径)
Mmax	[Nm]	max.transmittable torque at Fax=0 (軸力=0における最大伝達可能なトルク)
Fax	[kN]	max.transmittable axial force at Mt=0 (MT=0における最大伝達可能軸力)
D	[mm]	Outer diameter of coupling (カップリング外形)
L	[mm]	Length of sleeve (スリーブの長さ)
H	[mm]	Width of shaft coupling (カップリング幅寸法 手締めでボルト除く)
A	[mm]	Pitch circle diameter of bolting (ボルト配列のPCD)
MA		Required tightening torque of clamping screws (ボルトの締め付けトルク)
Z		Number of screws (ボルト本数)
S		Size of screws (ボルトサイズ)
Pw	[N/mm ²]	Average contact pressure on the shaft (規定トルクで締め付けた時に発生する、軸側の平均面圧)

Design of the disc (ディスクのデザイン)

d < 70	Discs galvanized without washers	(径が70mm未満は、外輪亜鉛メッキワッシャなし)
d ≥ 70	Disc painted with washers	(径が70mm以上は、外輪塗装ワッシャあり)

(dは、Wに続く3桁の数字)



Pos.	Designation	
1	Sleeve	
2	Pressure ring G	後部圧力リング G
3	Pressure ring Dg	前部圧力リング Dg
4	Screw	

《寸法性能表》

Type	dw	Mmax	Fax	D	L	H	A	MA	Z	S		Pw	Weight	
mm	mm	Nm	kN	mm	mm	mm	mm	Nm	本	ホルトサイズ*	DIN	Class	N/mm ²	Kg
W011	10	30	6	47	25	27	30	6	6	M5x20	933	10.9	150	0.4
W011	11	36	7	47	25	27	30	6	6	M5x20	933	10.9	189	0.4
W011	12	60	10	47	25	27	30	6	6	M5x20	933	10.9	222	0.4
W015	13	70	11	55	30	33	37	6	7	M5x25	933	10.9	83	0.5
W015	15	150	20	55	30	33	37	6	7	M5x25	933	10.9	126	0.5
W015	17	180	21	55	30	33	37	6	7	M5x25	933	10.9	160	0.5
W020	18	200	22	60	34	37	42	12	8	M6x30	931	10.9	213	0.7
W020	20	270	27	60	34	37	42	12	8	M6x30	931	10.9	241	0.7
W020	22	350	31	60	34	37	42	12	8	M6x30	931	10.9	266	0.7
W025	23	370	32	66	38	41	48	12	8	M6x30	931	10.9	178	0.8
W025	25	470	37	66	38	41	48	12	8	M6x30	931	10.9	197	0.8
W025	27	600	44	66	38	41	48	12	8	M6x30	931	10.9	214	0.8
W030	28	540	38	76	42	45	54	12	10	M6x35	931	10.9	215	1.3
W030	30	670	44	76	42	45	54	12	10	M6x35	931	10.9	217	1.3
W030	32	750	46	76	42	45	54	12	10	M6x35	931	10.9	231	1.3
W035	33	750	45	80	46	49	62	12	12	M6x35	931	10.9	168	1.5
W035	35	900	51	80	46	49	62	12	12	M6x35	931	10.9	180	1.5
W035	37	1050	56	80	46	49	62	12	12	M6x35	931	10.9	190	1.5
W040	38	1250	65	98	50	54	71	30	8	M8x40	931	10.9	175	2.5
W040	40	1550	77	98	50	54	71	30	8	M8x40	931	10.9	184	2.5
W040	43	1850	86	98	50	54	71	30	8	M8x40	931	10.9	196	2.5
W050	44	2200	100	115	60	64	86	59	8	M10x45	931	10.9	189	4
W050	50	3300	132	115	60	64	86	59	8	M10x45	931	10.9	200	4
W050	54	3800	140	115	60	64	86	59	8	M10x45	931	10.9	212	4
W060	55	4050	147	125	70	74	98	59	10	M10x50	931	10.9	177	5.3
W060	60	5100	170	125	70	74	98	59	10	M10x50	931	10.9	190	5.3
W060	64	6100	190	125	70	74	98	59	10	M10x50	931	10.9	198	5.3
W070	65	6500	200	148	80	85	112	59	12	M10x60	931	10.9	172	8.4
W070	70	8200	234	148	80	85	112	59	12	M10x60	931	10.9	181	8.4
W070	74	9000	243	148	80	85	112	59	12	M10x60	931	10.9	188	8.4
W080	75	10500	280	170	94	99	130	100	12	M12x70	931	10.9	73	13.1
W080	80	12300	307	170	94	99	130	100	12	M12x70	931	10.9	186	13.1
W080	84	14000	333	170	94	99	130	100	12	M12x70	931	10.9	192	13.1
W090	85	14200	334	185	104	109	145	250	7	M16x80	931	10.9	166	17
W090	90	16400	364	185	104	109	145	250	7	M16x80	931	10.9	173	17
W090	94	18000	383	185	104	109	145	250	7	M16x80	931	10.9	177	17
W100	80	19100	402	200	114	119	158	250	9	M16x90	931	10.9	200	21
W100	100	23100	462	200	114	119	158	250	9	M16x90	931	10.9	189	21
W100	104	26000	500	200	114	119	158	250	9	M16x90	931	10.9	193	21
W110	105	28500	542	217	124	129	170	250	12	M16x90	931	10.9	214	27
W110	110	32000	581	217	124	129	170	250	12	M16x90	931	10.9	218	27
W110	114	35000	614	217	124	129	170	250	12	M16x90	931	10.9	221	27

(次ページに続く)

Type	dw	Mmax	Fax	D	L	H	A	MA	Z	S			Pw	Weight
mm	mm	Nm	kN	mm	mm	mm	mm	Nm	本	ホ [*] ルトサイズ [*]	DIN	Class	N/mm ²	Kg
W120	115	38500	669	235	134	139	184	250	13	M16x90	931	10.9	199	33
W120	120	43500	725	235	134	139	184	250	13	M16x90	931	10.9	200	33
W120	124	46000	742	235	134	139	184	250	13	M16x90	931	10.9	204	33
W130	125	47500	760	267	150	155	206	490	10	M20x110	931	10.9	195	45
W130	130	55000	846	267	150	155	206	490	10	M20x110	931	10.9	198	45
W130	134	58000	865	267	150	155	206	490	10	M20x110	931	10.9	200	45
W140	135	62000	918	280	160	165	218	490	11	M20x110	931	10.9	192	55
W140	140	67000	957	280	160	165	218	490	11	M20x110	931	10.9	195	55
W140	144	71000	986	280	160	165	218	490	11	M20x110	931	10.9	197	55
W150	145	73000	1006	302	170	175	230	490	12	M20x120	931	10.9	186	70
W150	150	78000	1040	302	170	175	230	490	12	M20x120	931	10.9	188	70
W150	154	82000	1065	302	170	175	230	490	12	M20x120	931	10.9	190	70
W160	115	82000	1058	315	180	185	242	490	13	M20x120	931	10.9	178	80
W160	120	88000	1100	315	180	185	242	490	13	M20x120	931	10.9	182	80
W160	125	97000	1175	315	180	185	242	490	13	M20x120	931	10.9	184	80
W180	166	108000	1301	345	200	205	265	490	16	M20x130	931	10.9	179	105
W180	180	132000	1465	345	200	205	265	490	16	M20x130	931	10.9	181	105
W180	185	140000	1513	345	200	205	265	490	16	M20x130	931	10.9	183	105
W200	186	153000	1645	375	225	230	295	490	20	M20x150	931	10.9	174	135
W200	200	184000	1840	375	225	230	295	490	20	M20x150	931	10.9	178	135
W200	210	204000	1943	375	225	230	295	490	20	M20x150	931	10.9	182	135
W220	211	214000	2028	410	253	258	320	840	18	M24x160	931	10.9	191	180
W220	220	240000	2180	410	253	258	320	840	18	M24x160	931	10.9	193	180
W220	230	260000	2260	410	253	258	320	840	18	M24x160	931	10.9	196	180
W240	231	280000	2424	435	273	278	350	840	20	M24x180	931	10.9	182	210
W240	240	305000	2540	435	273	278	350	840	20	M24x180	931	10.9	184	210
W240	250	334000	2672	435	273	278	350	840	20	M24x180	931	10.9	185	210
W260	251	390000	3108	515	300	305	380	1250	20	M27x200	931	10.9	204	345
W260	260	425000	3270	515	300	305	380	1250	20	M27x200	931	10.9	206	345
W260	270	465000	3444	515	300	305	380	1250	20	M27x200	931	10.9	208	345