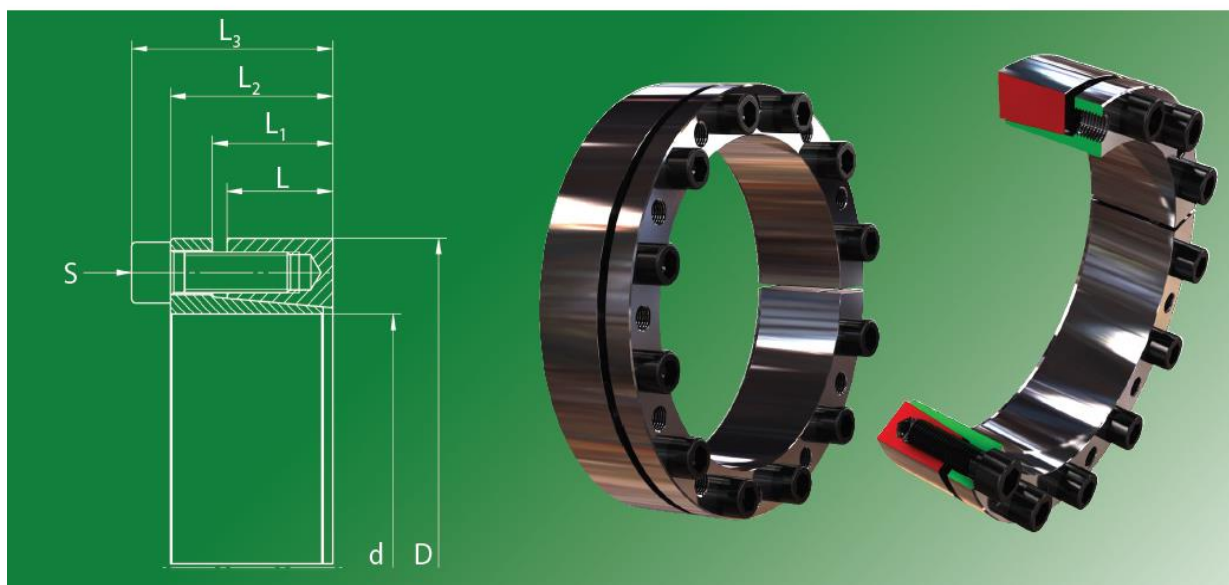


3003 plus



Used symbols (使用される記号)

d	[mm]	Shaft diameter (軸径)
D	[mm]	Hub inside diameter (ハブ内径)
Mt	[Nm]	Max. transmittable torque Fax = 0 (伝達トルク Fax=0)
Fax	[kN]	Max. transmittable axial force Mt = 0 (軸方向の伝達力 Mt=0)
Pw	[N/mm ²]	Average pressure on the shaft (軸にかかる面圧)
P _N	[N/mm ²]	Average pressure on the hub (ハブにかかる面圧)
L	[mm]	Length of the pressure ring (圧力輪の長さ)
L1	[mm]	Distance of the pressure ring (圧力輪の間隔)
L2	[mm]	Width of the locking device without screws (ボルトなしのクランプブッシュの幅)
L3	[mm]	Width of the locking device with screws (ボルト付のクランプブッシュの幅)
Z		Number of clamping screws (締付ボルトの数量)
S		Size of the clamping screws (締付ボルトのサイズ)
MA	[Nm]	Tightening torque of the clamping screws (締付ボルトの締付トルク)

Recommended tolerances & surfaces (推奨はめあい公差と表面粗さ)

Shaft	h8 / Rz10
Hub	H8 / Rz10

Bending loads (曲げ加重)

Bending moment (share)	MB max = 0,3 * Mt
Bending angel	max. 5°

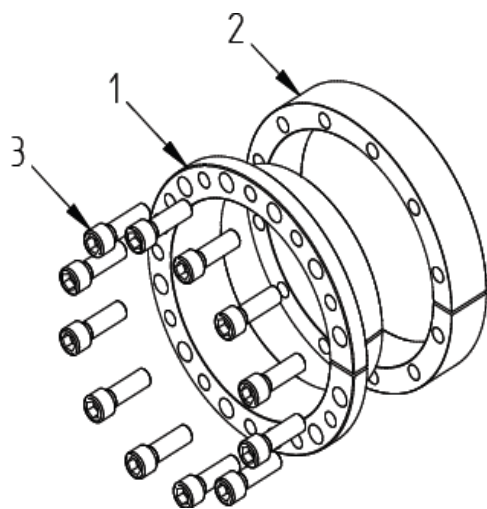
More properties (その他のプロパティ)

- axial displacement during assembly
- good self-centering

良好な自己調芯性があり、軸とハブのインロー構造は不要です。

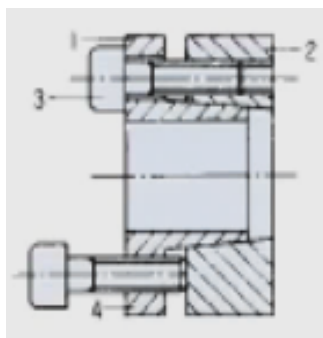
- low self-locking

分解時、外輪と圧力リングが外れにくい構造です。



Pos.	Designation
1	Sleeve
2	Pressure ring
3	Screw

◆分解時の補足事項



この機種は、内輪と外輪が密着して外れにくいので
3番締付ボルトを抜いて、取出し用ネジ穴に差し込んで
抜いてください。

《寸法性能表》

d		D	Mt	Fax	Pw	Pn	Z	S		MA	L	L1	L2	L3	Weight	
mm	x	mm	Nm	kN	N/mm ²	N/mm ²	本	ホルトサイズ*		Nm	mm	mm	mm	mm	Kg	
20	x	47	360	36	281	119	5	M6	x	20	14	17	22	28	34	0.26
22	x	47	390	36	255	119	5	M6	x	20	14	17	22	28	34	0.24
24	x	50	430	36	234	112	5	M6	x	20	14	17	22	28	34	0.27
25	x	50	540	43	270	135	6	M6	x	20	14	17	22	28	34	0.27
28	x	55	600	43	241	123	6	M6	x	20	14	17	22	28	34	0.32
30	x	55	640	43	225	123	6	M6	x	20	14	17	22	28	34	0.3
32	x	60	920	58	281	150	8	M6	x	20	14	17	22	28	34	0.37
35	x	60	1000	58	257	150	8	M6	x	20	14	17	22	28	34	0.34
38	x	65	1000	58	236	138	8	M6	x	20	14	17	22	30	36	0.43
40	x	65	1100	58	225	138	8	M6	x	20	14	17	22	30	36	0.4
45	x	75	2400	110	325	195	8	M8	x	25	35	20	25	34	42	0.64
50	x	80	2700	110	293	183	8	M8	x	25	35	20	25	34.5	42.5	0.71
55	x	85	3000	110	266	172	8	M8	x	25	35	20	25	34.5	42.5	0.76
60	x	90	3300	110	244	163	8	M8	x	25	35	20	25	34.5	42.5	0.82
65	x	95	4000	124	253	173	9	M8	x	25	35	20	25	34.5	42.5	0.87
70	x	110	6000	173	274	174	8	M10	x	30	69	24	29	41	51	1.6
75	x	115	6500	173	255	167	8	M10	x	30	69	24	29	41	51	1.7
80	x	120	6900	173	239	160	8	M10	x	30	69	24	29	41	51	1.8
85	x	125	8200	195	254	172	9	M10	x	30	69	24	29	41	51	1.9
90	x	130	8700	195	239	166	9	M10	x	30	69	24	29	41	51	2
95	x	135	10200	217	252	177	10	M10	x	30	69	24	29	41	51	2
100	x	145	14200	285	291	201	9	M12	x	35	120	26	31	46	58	2.8
110	x	155	15600	285	265	188	9	M12	x	35	120	26	31	46	58	3
120	x	165	17100	285	242	176	9	M12	x	35	120	26	32	46	58	3.2
130	x	180	25100	387	232	168	9	M14	x	40	190	34	40	57	71	4.9
140	x	190	27100	387	216	159	9	M14	x	40	190	34	40	57	71	5.2
150	x	200	32200	430	224	168	10	M14	x	40	190	34	40	57	71	5.5
160	x	210	41200	516	252	192	12	M14	x	40	190	34	40	57	71	5.8
170	x	225	43800	516	183	138	12	M14	x	40	190	44	50	67	81	8.2
180	x	235	46400	516	173	132	12	M14	x	40	190	44	50	67	81	8.6
190	x	250	67800	714	227	172	12	M16	x	50	295	44	50	67.5	83.5	10
200	x	260	71300	714	215	166	12	M16	x	50	295	44	50	67.5	83.5	10.5
220	x	285	78500	714	172	133	12	M16	x	50	295	50	56	76	92	14.2
240	x	305	107000	892	197	155	15	M16	x	50	295	50	56	76	92	15.3
260	x	325	139000	1071	219	175	18	M16	x	50	295	50	56	76	92	16.4
280	x	355	159000	1136	179	141	16	M18	x	60	405	60	66	88	106	24.1
300	x	375	191000	1278	188	151	18	M18	x	60	405	60	66	88	106	25.6
320	x	405	265000	1660	186	147	18	M20	x	60	580	74	81	104	124	36.9
340	x	425	329000	1937	204	163	21	M20	x	60	580	74	81	104	124	38.9
360	x	455	374000	2081	178	141	18	M22	x	60	780	86	94	120	142	53.5
380	x	475	461000	2428	197	158	21	M22	x	60	780	86	94	120	142	56.1
400	x	495	485000	2428	187	151	21	M22	x	60	780	86	94	120	142	58.7