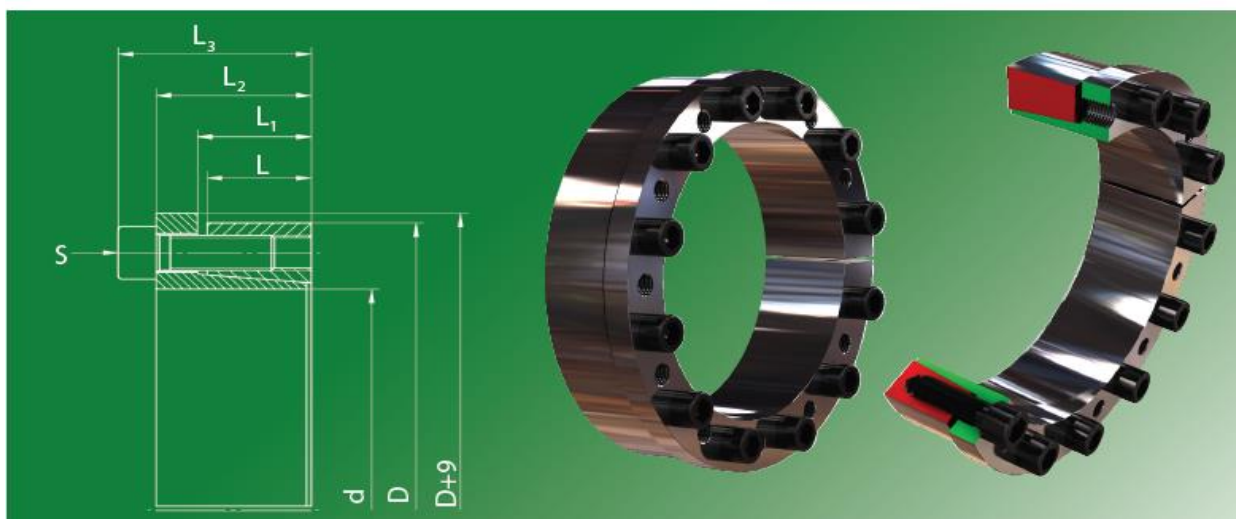


## 3006 plus



### Used symbols (使用される記号)

d	[mm]	Shaft diameter (軸径)
D	[mm]	Hub inside diameter (ハブ内径)
Mt	[Nm]	Max. transmittable torque Fax = 0 (伝達トルク Fax=0)
Fax	[kN]	Max. transmittable axial force Mt = 0 (軸方向の伝達力 Mt=0)
Pw	[N/mm <sup>2</sup> ]	Average pressure on the shaft (軸にかかる面圧)
P <sub>N</sub>	[N/mm <sup>2</sup> ]	Average pressure on the hub (ハブにかかる面圧)
L	[mm]	Length of the pressure ring (圧力輪の長さ)
L1	[mm]	Distance of the pressure ring (圧力輪の間隔)
L2	[mm]	Width of the locking device without screws (ボルトなしのクランプブッシュの幅)
L3	[mm]	Width of the locking device with screws (ボルト付のクランプブッシュの幅)
Z		Number of clamping screws (締付ボルトの数量)
S		Size of the clamping screws (締付ボルトのサイズ)
MA	[Nm]	Tightening torque of the clamping screws (締付ボルトの締付トルク)

### Recommended tolerances & surfaces (推奨はめあい公差と表面粗さ)

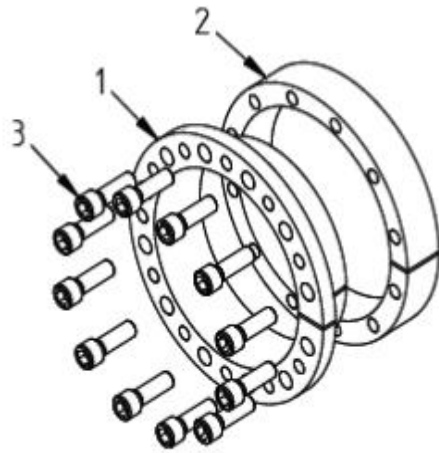
Shaft	h8 / Rz10
Hub	H8 / Rz10

### Bending loads (曲げ加重)

Bending moment (share)	MB max = 0,3 * Mt
Bending angel	max. 5´

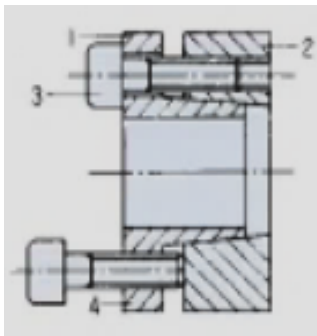
## More properties (その他のプロパティ)

- no axial displacement during assembly
- good self-centering  
良好な自己調芯性があり、軸とハブのインロー構造は不要です。
- low self-locking  
分解時、外輪と圧力リングが外れにくい構造です。



Pos.	Designation
1	Sleeve
2	Pressure ring
3	Screw

### ◆分解時の補足事項



この機種は、内輪と外輪が密着して外れにくいので  
3番締付ボルトを抜いて、取出し用ネジ穴に差し込んで  
抜いてください。

《寸法性能表》

d		D	Mt	Fax	Pw	Pn	Z	S		MA	L	L1	L2	L3	Weight	
mm		mm	Nm	kN	N/mm <sup>2</sup>	N/mm <sup>2</sup>	本	ホルトサイズ		Nm	mm	mm	mm	mm	Kg	
20	x	47	260	27	208	88	5	M6	x	20	17	17	22	30	36	0.28
22	x	47	290	27	189	88	5	M6	x	20	17	17	22	30	36	0.27
24	x	50	310	27	173	83	5	M6	x	20	17	17	22	30	36	0.3
25	x	50	390	32	199	100	6	M6	x	20	17	17	22	30	36	0.29
28	x	55	440	32	178	91	6	M6	x	20	17	17	22	28	34	0.32
30	x	55	470	32	166	91	6	M6	x	20	17	17	22	30	36	0.33
32	x	60	680	43	208	111	8	M6	x	20	17	17	22	28	34	0.37
35	x	60	740	43	190	111	8	M6	x	20	17	17	22	30	36	0.37
38	x	65	800	43	175	102	8	M6	x	20	17	17	22	30	36	0.43
40	x	65	850	43	166	102	8	M6	x	20	17	17	22	30	36	0.4
45	x	75	1700	79	232	139	8	M8	x	25	41	20	25	34	42	0.64
50	x	80	1900	79	209	131	8	M8	x	25	41	20	25	34	42	0.7
55	x	85	2100	79	190	123	8	M8	x	25	41	20	25	34	42	0.75
60	x	90	2300	79	174	116	8	M8	x	25	41	20	25	34	42	0.8
65	x	95	2800	89	181	124	9	M8	x	25	41	20	25	34	42	0.86
70	x	110	4500	130	205	131	8	M10	x	30	83	24	29	41	51	1.6
75	x	115	4800	130	192	125	8	M10	x	30	83	24	30	42	52	1.69
80	x	120	5100	130	180	120	8	M10	x	30	83	24	30	41	51	1.73
85	x	125	6200	146	190	129	9	M10	x	30	83	24	30	41	51	1.81
90	x	130	6500	146	180	124	9	M10	x	30	83	24	29	41	51	1.95
95	x	135	7700	162	189	133	10	M10	x	30	83	24	29	41	51	2.04
100	x	145	10800	216	220	152	9	M12	x	35	145	26	32	46	58	2.72
110	x	155	11800	216	200	142	9	M12	x	35	145	26	32	46	58	2.94
120	x	165	12900	216	184	134	9	M12	x	35	145	26	31	46	58	3.24
130	x	180	18800	290	174	126	9	M14	x	40	230	34	40	57	71	4.87
140	x	190	20200	290	162	119	9	M14	x	40	230	34	40	57	71	5.19
150	x	200	24100	322	168	126	10	M14	x	40	230	34	40	57	71	5.5
160	x	210	30900	387	189	144	12	M14	x	40	230	34	40	57	71	5.82
170	x	225	32800	387	137	104	12	M14	x	40	230	44	50	67	81	8.17
180	x	235	34700	387	129	99	12	M14	x	40	230	44	50	67	81	8.58
190	x	250	50400	531	168	128	12	M16	x	50	355	44	50	67	83	9.93
200	x	260	53000	531	160	123	12	M16	x	50	355	44	50	67	83	10.38
220	x	285	58300	531	128	99	12	M16	x	50	355	50	56	75	91	13.96
240	x	305	79500	663	147	115	15	M16	x	50	355	50	56	75	91	15.07
260	x	325	103000	796	162	130	18	M16	x	50	355	50	56	76	93	16.41
280	x	355	120000	858	135	107	16	M18	x	60	485	60	66	87	105	23.78
300	x	375	144000	965	142	114	18	M18	x	60	485	60	66	87	105	25.28
320	x	405	198000	1241	139	110	18	M20	x	60	690	74	81	104	124	36.85
340	x	425	246000	1447	153	122	21	M20	x	60	690	74	81	104	124	38.89
360	x	455	278000	1548	133	105	18	M22	x	60	930	86	94	120	142	53.46
380	x	475	343000	1805	147	117	21	M22	x	60	930	86	94	120	142	56.09
400	x	495	361000	1805	139	112	21	M22	x	60	930	86	94	120	142	58.71