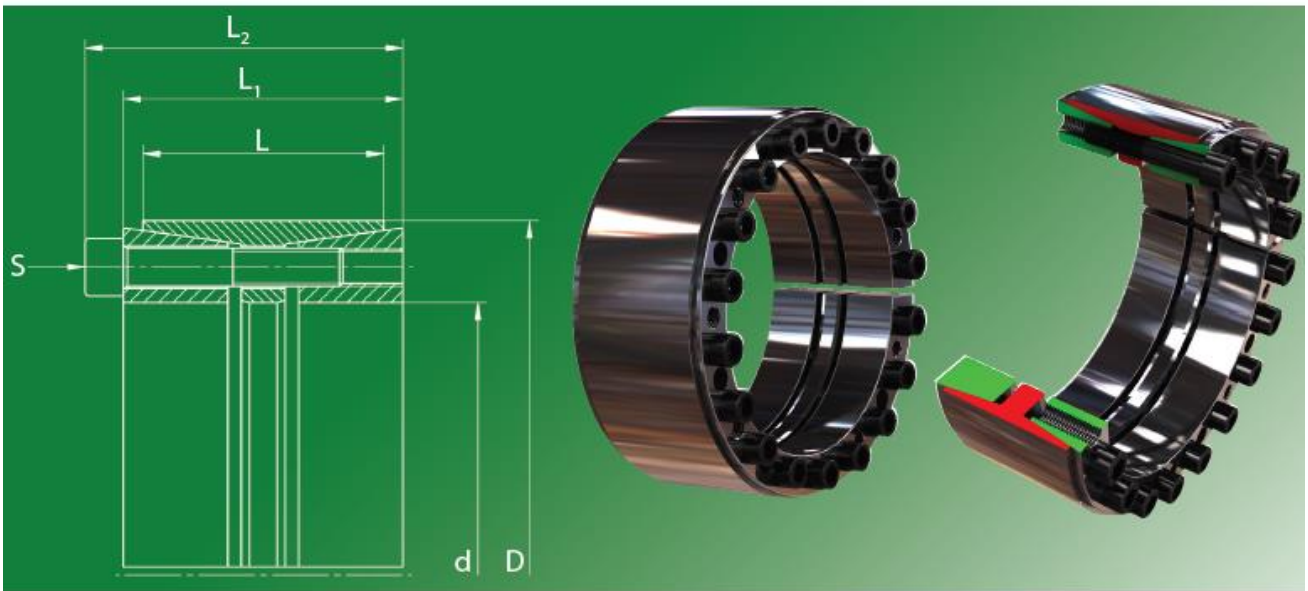


3015.1



Used symbols (使用される記号)

d	[mm]	Shaft diameter (軸径)
D	[mm]	Hub inside diameter (ハブ内径)
Mt	[Nm]	Max. transmittable torque Fax = 0 (伝達トルク Fax=0)
Fax	[kN]	Max. transmittable axial force Mt = 0 (軸方向の伝達力 Mt=0)
Pw	[N/mm ²]	Average pressure on the shaft (軸にかかる面圧)
P _N	[N/mm ²]	Average pressure on the hub (ハブにかかる面圧)
L	[mm]	Length of the pressure ring (圧力輪の長さ)
L1	[mm]	Width of the locking device without screws (ボルトなしのクランプブッシュの幅)
L2	[mm]	Width of the locking device with screws (ボルト付のクランプブッシュの幅)
Z		Number of clamping screws (締付ボルトの数量)
S		Size of the clamping screws (締付ボルトのサイズ)
MA	[Nm]	Tightening torque of the clamping screws (締付ボルトの締付トルク)

Recommended tolerances & surfaces (推奨はめあい公差と表面粗さ)

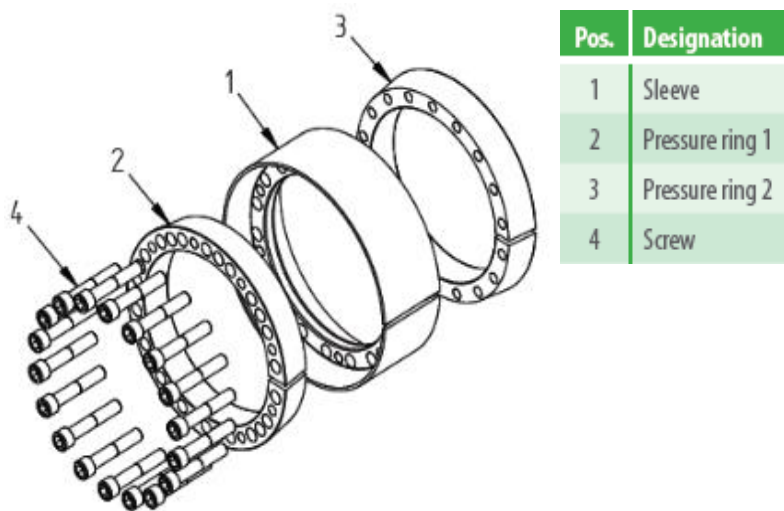
Shaft	h8 / Rz10
Hub	H8 / Rz10

Bending loads (曲げ加重)

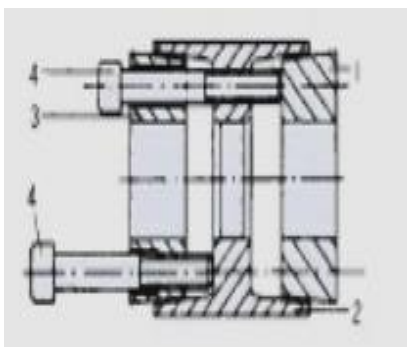
Bending moment (share)	MB max = 0,4 * Mt
Bending angel	max. 5°

More properties (その他のプロパティ)

- low axial displacement during assembly
- good self-centering
良好な自己調芯性があり、軸とハブのインロー構造は不要です。
- low self-locking
分解時、外輪と圧力リングが外れにくい構造です。



◆分解時の補足事項



この機種は、圧力リングが外輪から外れにくいので、使用ボルトを用いて抜きタップに差し込み引き抜いてください。

締付ボルト穴の左右の孔が、前・後圧力リングの取外し孔です。

《寸法性能表》

d		D	Mt	Fax	Pw	Pn	Z	S		MA	L	L1	L2	Weight	
mm		mm	Nm	kN	N/mm ²	N/mm ²	本	ボルトサイズ*		Nm	mm	mm	mm	Kg	
70	x	110	4000	116	110	56	8	M10	x	55	49	50	60	70	2.2
80	x	120	5800	146	121	64	10	M10	x	55	49	50	60	70	2.5
90	x	130	7200	160	118	65	11	M10	x	55	49	50	60	70	2.7
100	x	145	8600	173	96	53	10	M12	x	60	69	60	70	82	4.1
110	x	155	9500	173	87	49	10	M12	x	60	69	60	70	82	4.4
120	x	165	11400	191	88	51	11	M12	x	60	69	60	70	82	4.7
130	x	180	15700	243	92	55	14	M12	x	65	69	65	79	91	6.2
140	x	190	18200	260	91	56	15	M12	x	65	69	65	79	91	6.6
150	x	200	19500	260	85	53	15	M12	x	65	69	65	79	91	7
160	x	210	22100	277	85	54	16	M12	x	65	69	65	79	91	7.4
170	x	225	29200	344	84	52	15	M14	x	75	108	78	92	106	10.4
180	x	235	30900	344	79	50	15	M14	x	75	108	78	92	106	11
190	x	250	34900	367	67	44	16	M14	x	80	108	88	102	116	14.3
200	x	260	45600	456	80	53	18	M14	x	80	108	88	102	116	15
220	x	285	52400	476	70	46	15	M16	x	90	168	96	108	124	19.4
240	x	305	76200	635	86	58	20	M16	x	90	168	96	108	124	21
260	x	325	82500	635	79	54	20	M16	x	90	168	96	108	124	22.5
280	x	355	117000	839	105	65	15	M20	x	100	369	96	110	130	28.2
300	x	375	134000	895	104	66	16	M20	x	100	369	96	110	130	30
320	x	405	179000	1119	97	59	20	M20	x	110	369	124	136	156	47.1
340	x	425	190000	1119	91	56	20	M20	x	110	369	124	136	156	49.7
360	x	455	250000	1389	85	58	20	M22	x	130	495	140	157	179	66.8
380	x	475	263000	1389	81	55	20	M22	x	130	495	140	157	179	70.1
400	x	495	305000	1528	84	58	22	M22	x	130	495	140	157	179	73.4
420	x	515	350000	1667	88	61	24	M22	x	130	495	140	157	179	76.7
440	x	535	366000	1667	84	59	24	M22	x	130	550	140	157	179	79.9
460	x	555	383000	1667	80	57	24	M22	x	130	550	140	157	179	83.2
480	x	575	416000	1736	80	57	25	M22	x	130	550	140	157	179	86.5
500	x	595	434000	1736	77	55	25	M22	x	130	550	140	157	179	89.8
520	x	615	505000	1945	83	60	28	M22	x	130	550	140	157	179	93.1
540	x	635	525000	1945	80	58	28	M22	x	130	550	140	157	179	96.3
560	x	655	583000	2084	82	60	30	M22	x	130	550	140	157	179	99.6
580	x	675	604000	2084	79	58	30	M22	x	130	550	140	157	179	103
600	x	695	625000	2084	77	57	30	M22	x	130	550	140	157	179	106